



Série 4, Four intégrable, 60 cm, Inox HBA553BR0


A


Accessoires en option

HEZ317000 : PLAT A PIZZA
 HEZ327000 :
 HEZ530000 :
 HEZ538000 : CLIPRAIL
 HEZ636000 : LECHEFRITE EN VERRE

Air pulsé 3D : une distribution homogène de la chaleur pour des résultats de cuisson parfaits - à tous les niveaux.

- **EcoClean** : le revêtement spécial sur la paroi arrière, les parois latérales et la voûte du four absorbe les graisses et les décompose par oxygénation. Avoir un four propre n'a jamais été aussi simple.
- **Ecran LED, affichage rouge** : facile à utiliser.

Données techniques

Couleur de la façade :	Inox
Type de construction :	Encastrable
Système de nettoyage intégré :	ecoclean (tous côtés), ecoclean (tous côtés)
Niche d'encastrement (mm) :	585-595 x 560-568 x 550
Dimensions du produit (mm) :	595 x 594 x 548
Dimensions du produit emballé (mm) :	675 x 690 x 660
Matériau du bandeau :	Acier inox
Matériau de la porte :	Verre
Poids net (kg) :	33,160
Volume utile du four :	71
Mode de cuisson :	Chaleur tournante, Convection naturelle, Gril air pulsé, Gril grande surface, Hotair gentile
Matériau de la cavité :	Other
Contrôle de température :	Mécanique
Nombre de lampe(s) :	1
Certificats de conformité :	CE, VDE
Longueur du cordon électrique (cm) :	120
Code EAN :	4242005030118
Nombre de cavités - (2010/30/CE) :	1
Classe énergétique (2010/30/CE) :	A
Energy consumption per cycle conventional (2010/30/EC) :	0,97
Energy consumption per cycle forced air convection (2010/30/EC) :	0,81
Indice de classe énergétique - NOUVEAU (2010/30/CE) :	95,3
Puissance de raccordement (W) :	3400
Intensité (A) :	16
Tension (V) :	220-240
Fréquence (Hz) :	60; 50
Type de prise :	Fiche cont.terre/Gard.fil ter.





Série 4, Four intégrable, 60 cm, Inox HBA553BR0

Air pulsé 3D : une distribution homogène de la chaleur pour des résultats de cuisson parfaits - à tous les niveaux.

Nettoyage :

- Nettoyage Ecoclean sommet, paroi arrière, paroi lateral

Design :

- Ecran LED

Type de four/Modes de cuisson

- Volume 71 l
- 5 modes de cuisson : air pulsé 3D, convection naturelle, gril air pulsé, gril grande surface, Air pulsé doux
- Réglage de température : 50 °C - 275 °C

Confort/Sécurité

- Horloge électronique
- Eclairage halogène
- Préchauffage Booster
- Sécurité enfants
- Ventilateur de refroidissement

Accessoires inclus :

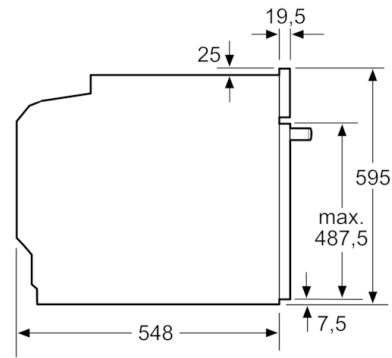
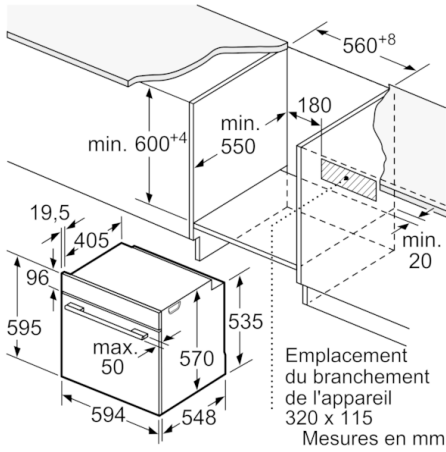
- 1 x grille, 1 x lèchefrite pour pyrolyse

Données techniques :

- Câble de raccordement : 120 cm
- Tension nominale : 220 - 240 V
- Puissance totale de raccordement : 3.4 kW
- Classe d'efficacité énergétique (selon norme EU 65/2014) : A sur une échelle allant de A+++ à D
Consommation énergétique chaleur de voûte / de sole : 0.97 kWh
Consommation énergétique air chaud : 0.81 kWh
Cavité : 1 Source de chaleur : électrique
Volume cavité : 71 l



Série 4, Four intégrable, 60 cm, Inox
HBA553BR0



Montage avec une table de cuisson.

